

VELA PLUS COPPER satinato

Miscelatori

Codice: 8498 128



CARATTERISTICHE

PIASTRA DI RINFORZO	Tutti i miscelatori Foster hanno in dotazione la piastra di rinforzo che fornisce perfetta stabilità su qualsiasi livello.
ROTAZIONE CANNA	Tutti i miscelatori sono dotati di un ampio angolo di rotazione. Alcuni modelli permettono una rotazione completa di 360°.

DETTAGLI

Tipo miscelatore	Miscelatore con canna girevole ed estraibile
Materiale	Ottone
Colorazione	Copper
Finitura	PVD
Texture	Satinato
Angolo di rotazione	360°

Base d'appoggio ø50mm

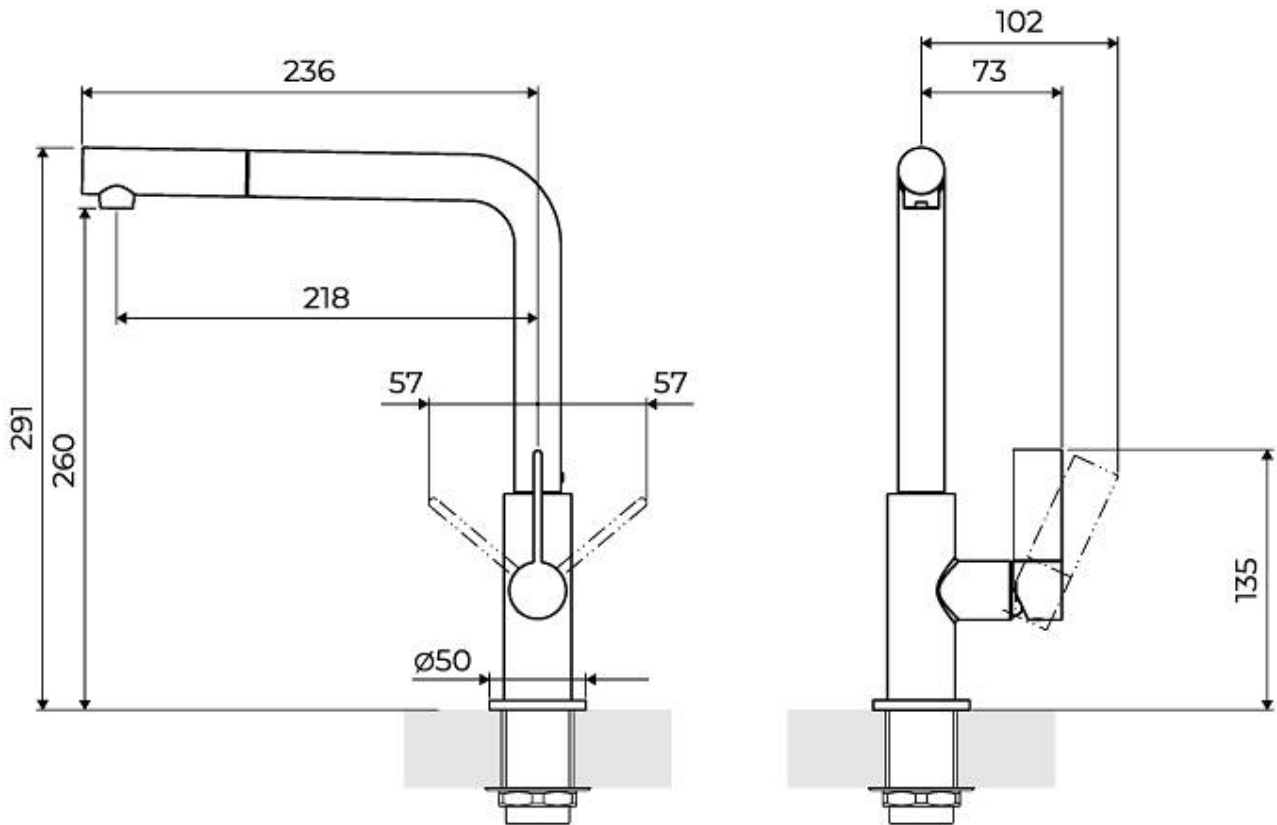
Cartuccia Con dischi ceramici

Foro mixer ø35mm

Ingombro posteriore 35mm

Spessore max top 40mm

DATI TECNICI



GALLERIA FOTOGRAFICA

